

Reconeixement a les dones dels oficis tèxtils 2026

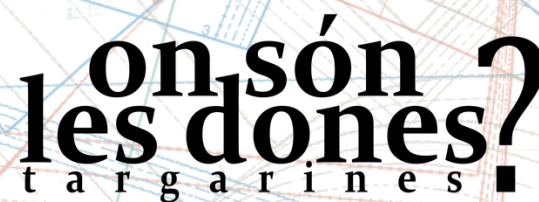
El següent llistat s'ha elaborat a partir de la recerca de professionals dels oficis tèxtils en la premsa comarcal de Tàrrrega del segle XX, el boca-orella i la recollida de noms a través de l'exposició *Producció íntima*, realitzada entre el 6 i el 29 de març de 2026.

Recull un total de **269** dones dels oficis tèxtils a Tàrrrega i pobles veïns del segle XX i XXI.

No es tracta d'una llista tancada; la voluntat és ampliar-la progressivament i incorporar-hi el màxim de dones possible.

Si coneixeu alguna dona que no hi aparegui, us agrairem que us poseu en contacte amb nosaltres a través del correu feminismes@tarrega.cat per tal de poder incloure-la.

Actualitzat a data 14/04/2026



Professionals

A

Agustina Cubillana Quintana, professional tèxtil

Agustina Palau, brodadora

Alba Creus, modista

Alba Cunillera Brescó, dissenyadora i modista

Alba Minguella Torres, dissenyadora i modista

Àngela Novell Vila, sastressa i brodadora

Àngela Vivé, modista

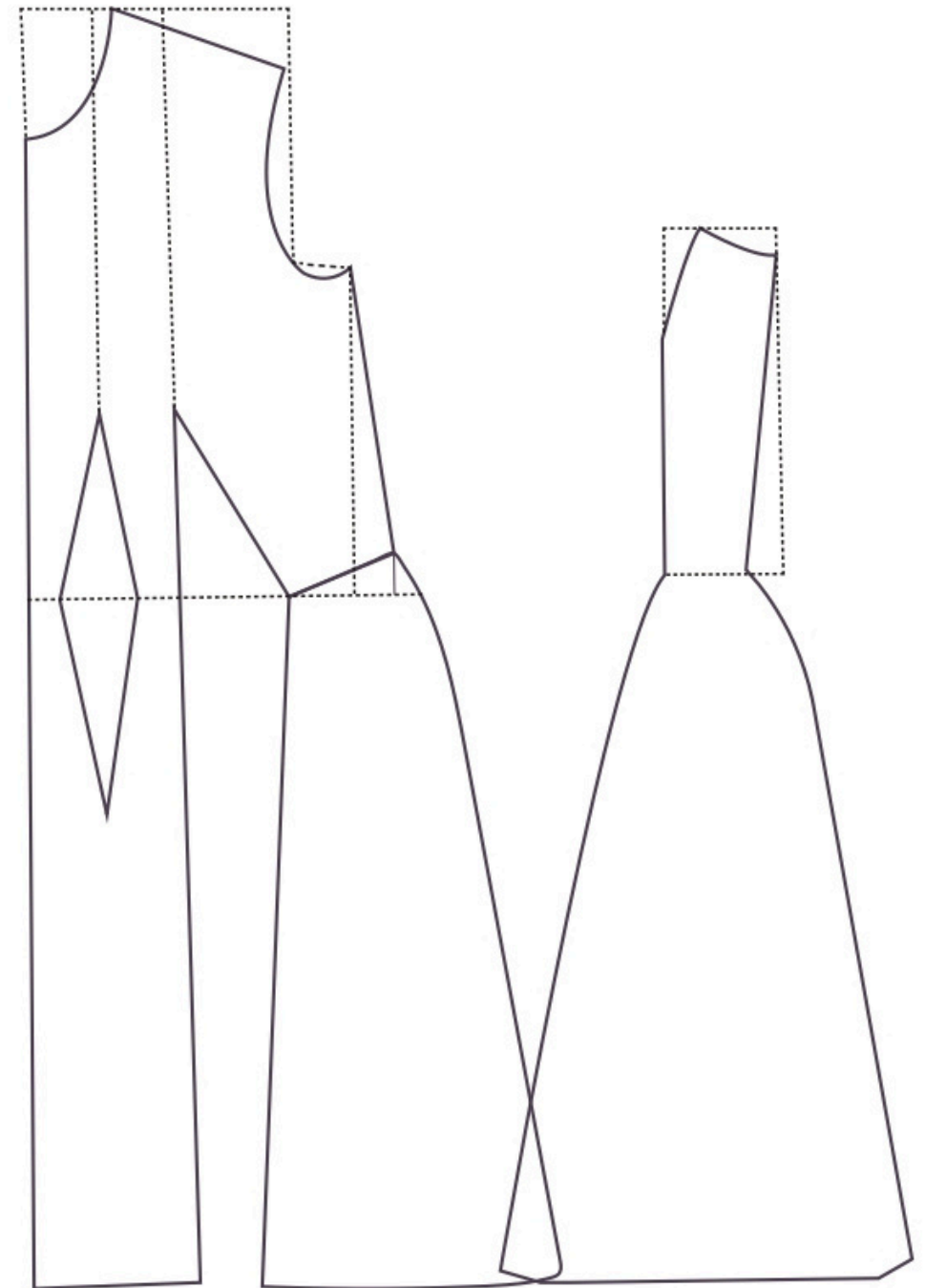
Angeleta de l'Andreu, modista

Angelina Tàsies, modista

Àngels Balcells Lloses, professional tèxtil

Anita Arterach, professional tèxtil

Anita Solano, modista



Professionals

A

Anna Belmonte Torres, professional tèxtil

Anna Virgili, operària tèxtil

Antònia Bernades, modista

Antònia Cardet, modista

Antònia Colom, professional tèxtil

Antonia García Lázaro, professional tèxtil

Antònia Oorbitg, modista i brodadora

Antònia Riera, modista

Antònia Trepapat Graells, professional tèxtil

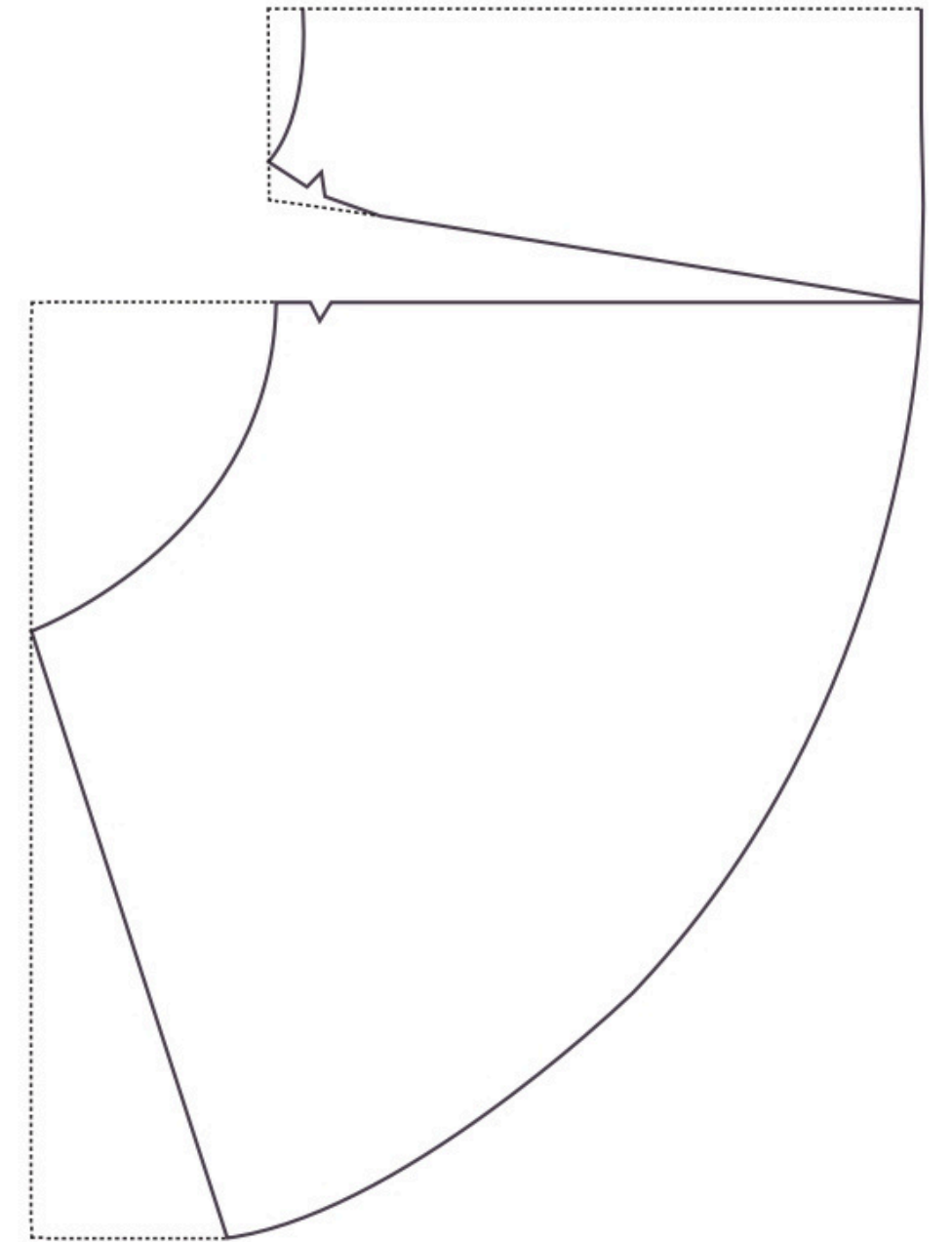
Antonieta Purgimon, professional tèxtil

B

Besy Lázaro, dissenyadora i modista

Blanca Pla Corbella, professional tèxtil

Bonanova Oorbitg, brodadora



Professionals



Camilla Gomà, professional tèxtil

Candelària Viladot, brodadora

Caridad Guillen García, professional tèxtil

Carme Balcells, modista

Carme Cairó Porredon, cosidora

Carme Camps de Pollina, modista

Carme Castelló Vendrell, professional tèxtil

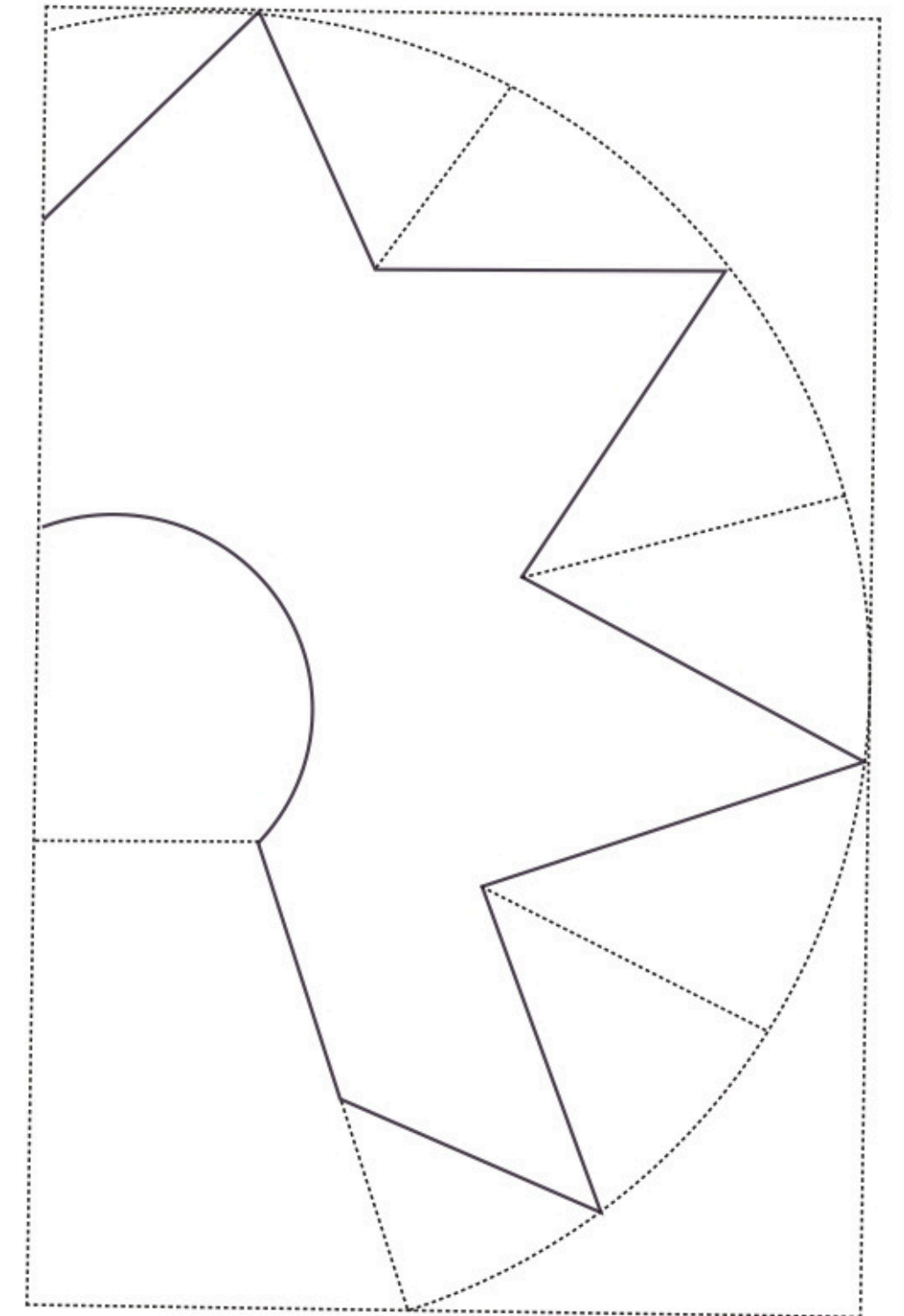
Carme Corbella, modista

Carme Massó, professional tèxtil

Carme Morros, modista

Carme Orpella Gra, professional tèxtil

Carme Rius Pou, professional tèxtil



Professionals



Carme Roig, professional tèxtil

Carme Segura, professional tèxtil

Carme Solé Alsina, professional tèxtil

Carme Solsona Roig, professional tèxtil

Carme Torres Puig, professional tèxtil

Cecília Costa, modista

Cecília Novell, modista

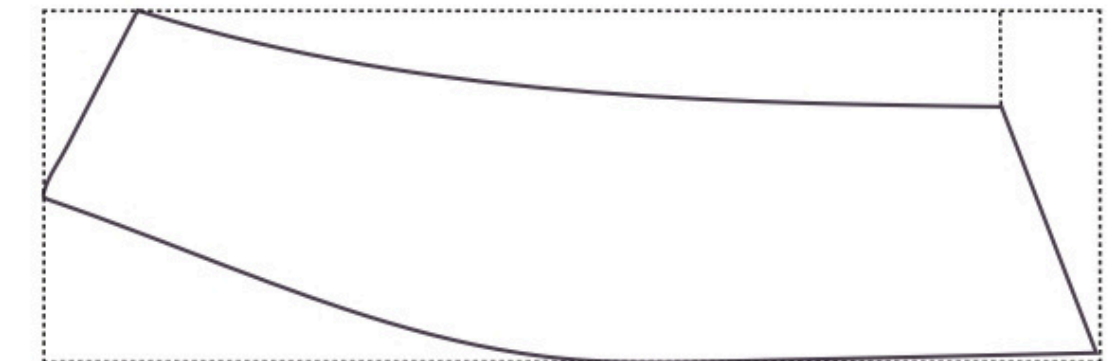
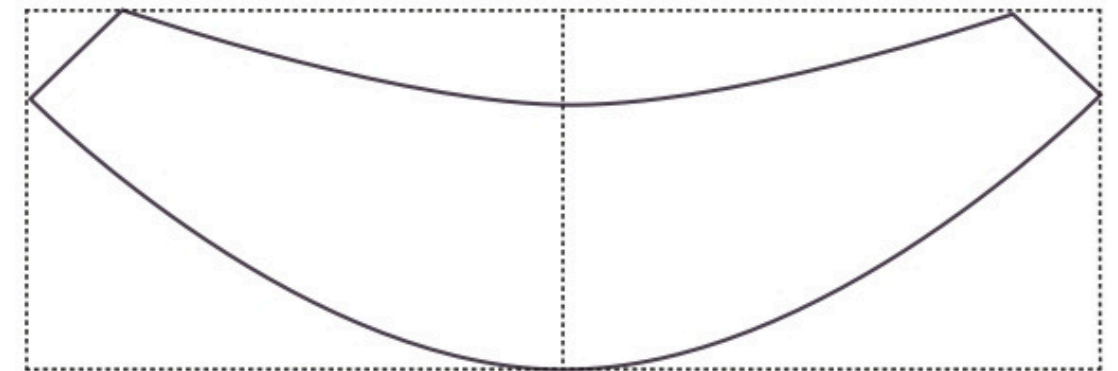
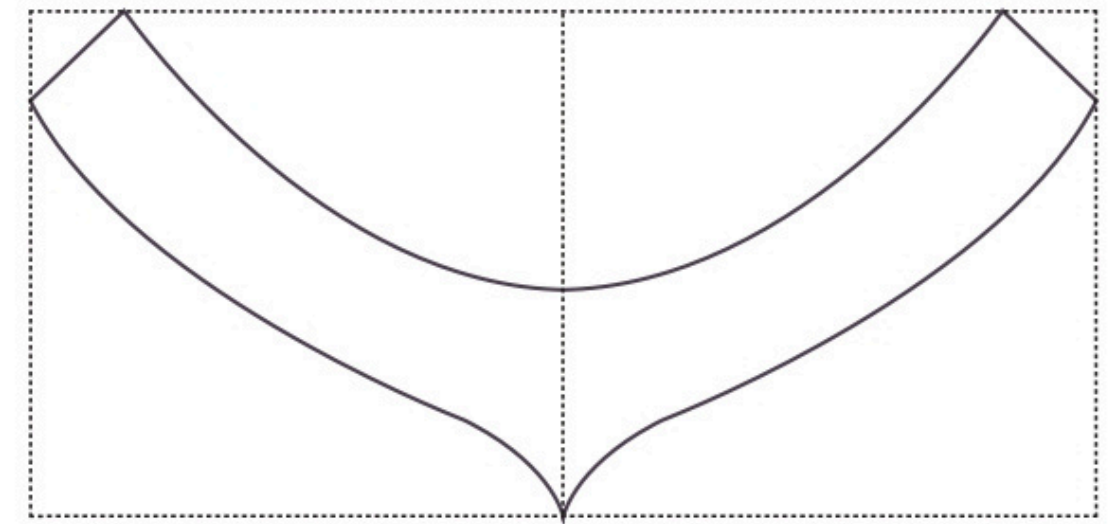
Cecília Ricard Cornellana, professional tèxtil

Claudina Perenya Dulot, modista

Coloma Domingo, professional tèxtil

Concepció Gili Fabregat, professional tèxtil

Concepció Pou Biosca, professional tèxtil



Professionals



Concepció Rios, modista

Concepció Segarra, modista

Concha del Grau, modista

Concha Valencia Mendoza, professional tèxtil

Conchi Alhama Rodríguez, professional tèxtil

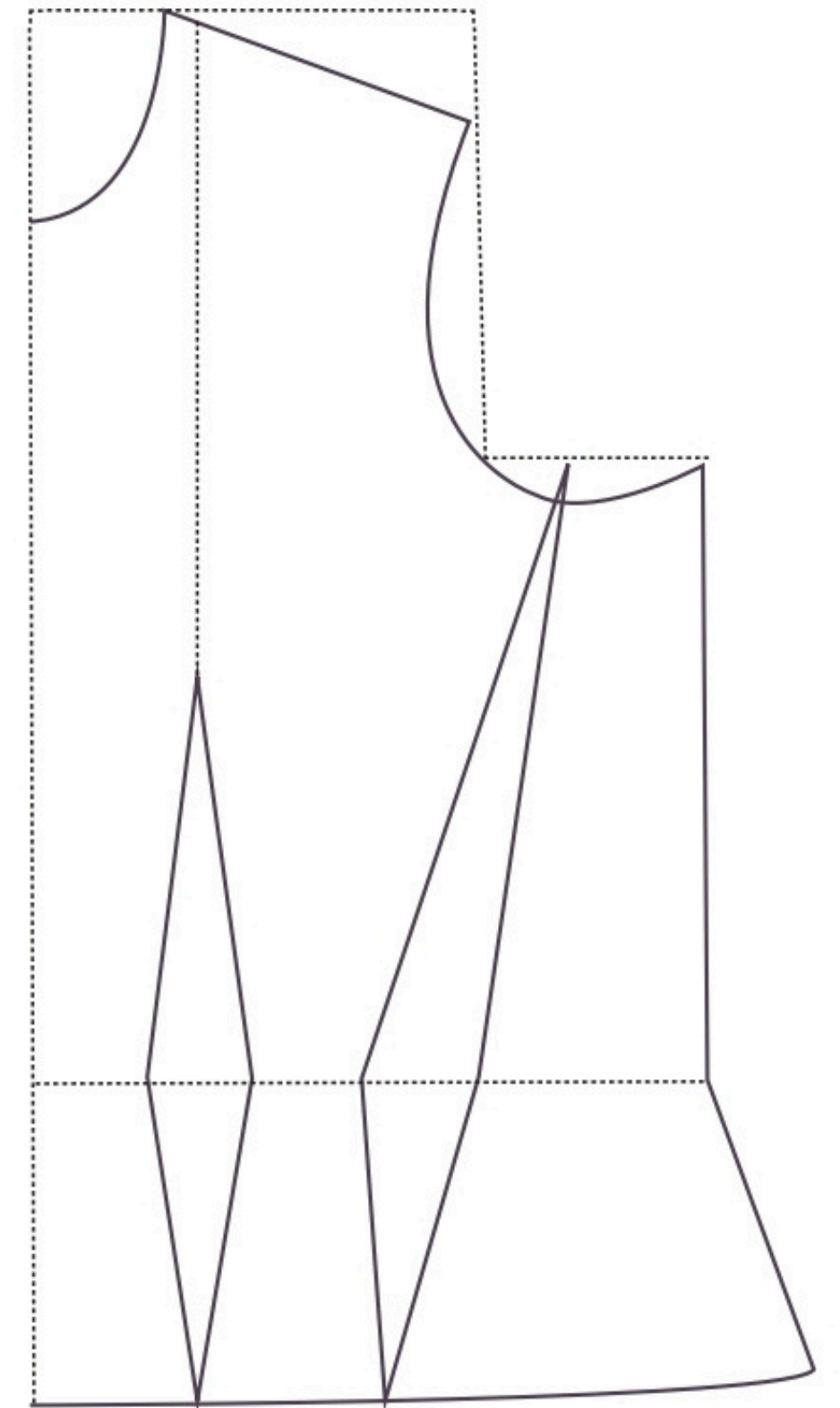
Conchita Bros, professional tèxtil

Consol, modista

Conxita Sanfeliu Sarradell, professional tèxtil

Creu Ruiz Belmonte, professional tèxtil

Cristina Lloses Solé, dissenyadora i modista



Professionals

D

Dionísia Ferran, modista

Divina Maza, modista

Dolores Argilés, planxadora

Dolors Brufau, modista

Dolors Cinca, professional tèxtil

Dolors Figuera, modista

Dolors Forn, brodadora

Dolors Llobet Carné, modista

Dolors Mosset, professional tèxtil

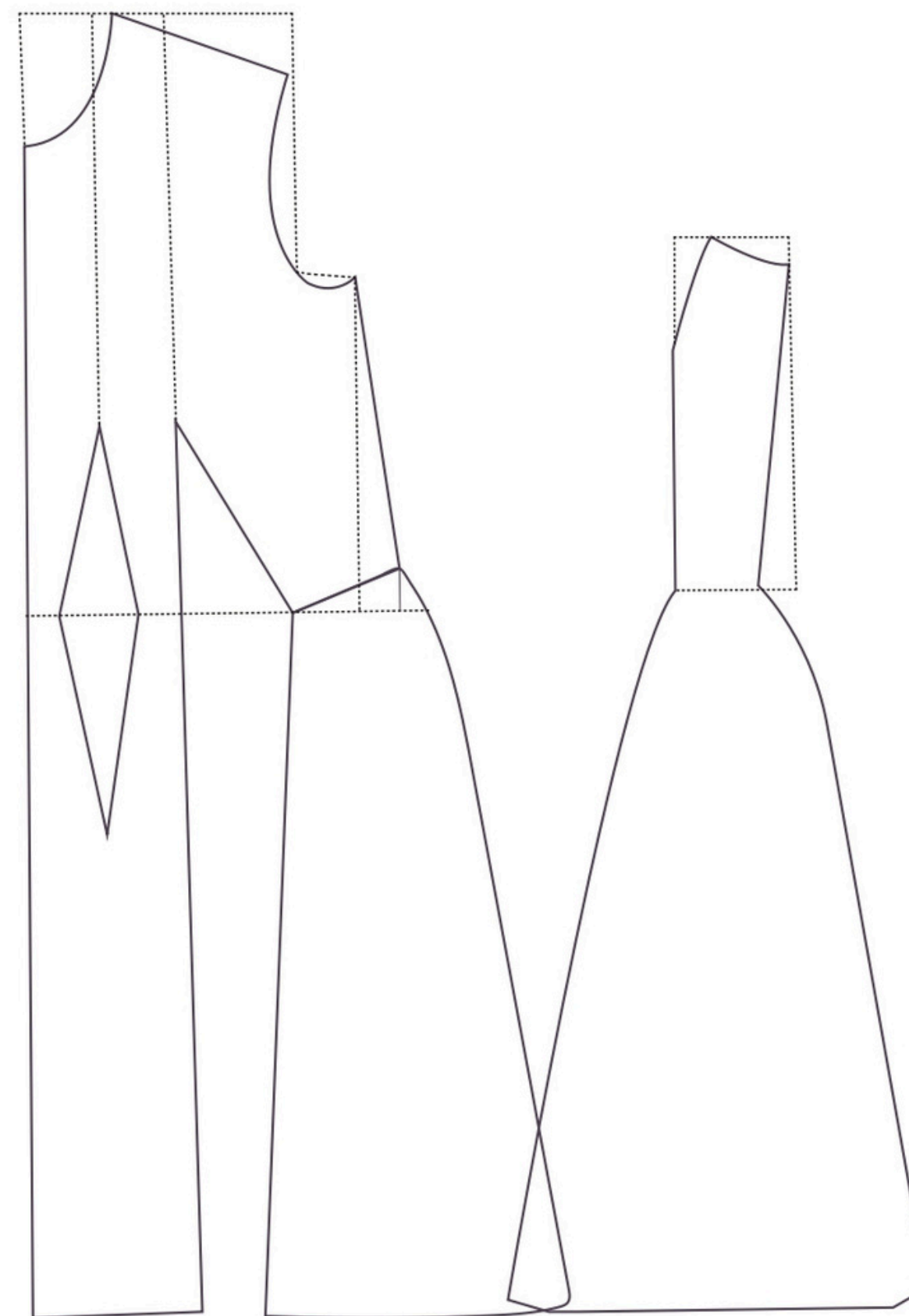
Dolors Nadal Gené, professional tèxtil

Dolors Planes, professional tèxtil

Dolors Sambola Civit, professional tèxtil

Dolors Setó, modista

Dolors Vidal, modista



Professionals

E

Edelmira M. López, modista

Elena Gual, brodadora

Elisabeth Sanabria Llonch, professional tèxtil

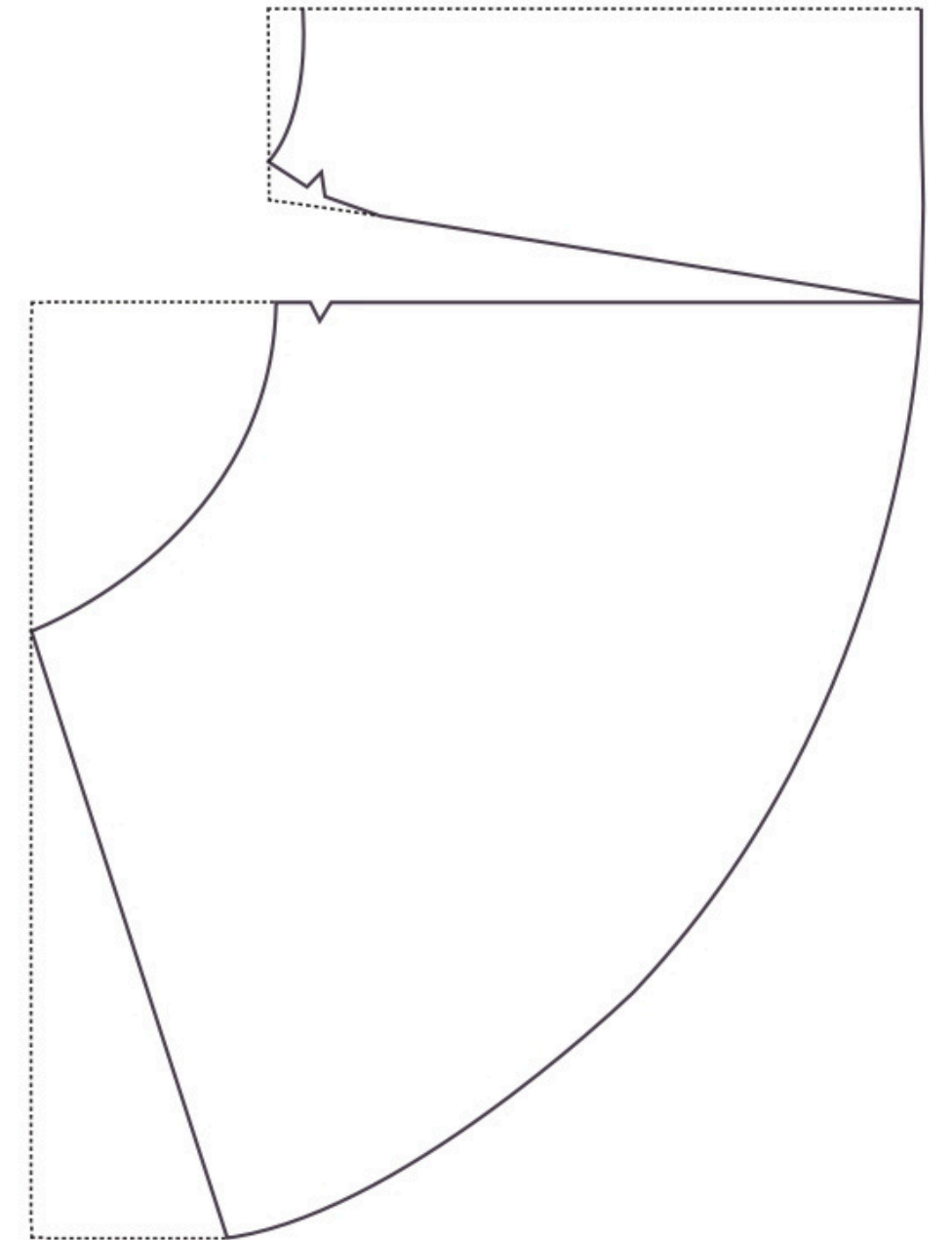
Engràcia Guixa Balcells, professional tèxtil

Enriqueta Fabrés, modista

Enriqueta Quelart, cosidora

Enriqueta Torné Felip, modista

Ethelvina Maza, modista



Professionals

F

Fàtima Mosoll Allué, professional tèxtil

Fernanda García Izquierdo, professional tèxtil

Filomena, modista

Florència Llauradó, modista

Florentina Solé, modista

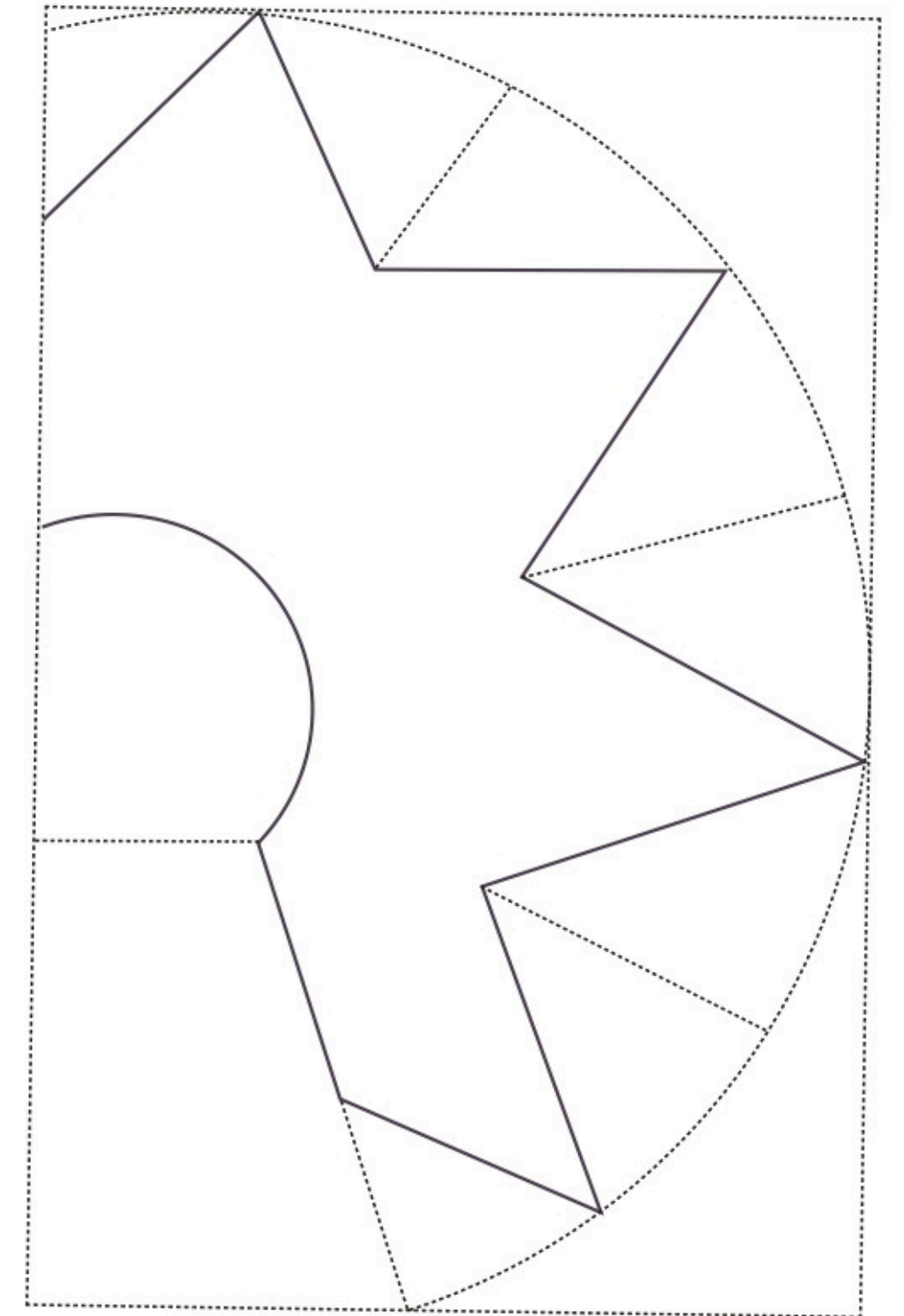
Francisca Bosch, modista

Francisca Brescó Pons, operària tèxtil

Francisca Petit Rubiol, brodadora

Francisca Ricard Cornellana, professional tèxtil

Francisqueta Batlle, modista



Professionals

G

Generosa d'Ortiz, professional tèxtil

Germanes Berengué, modistes

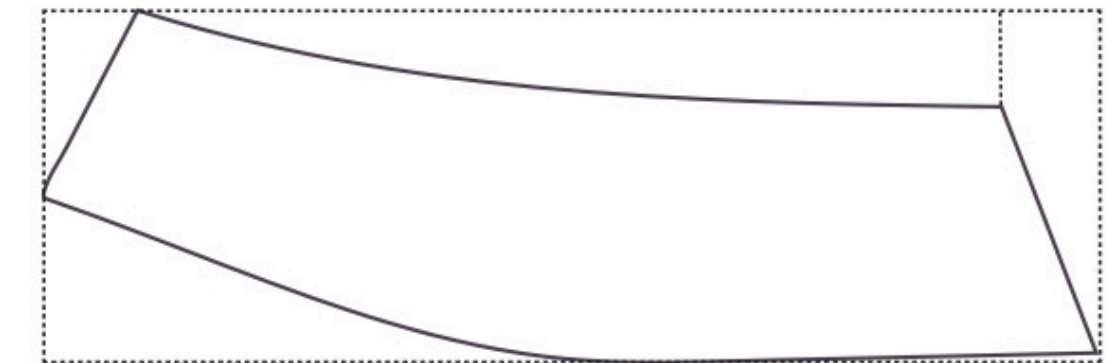
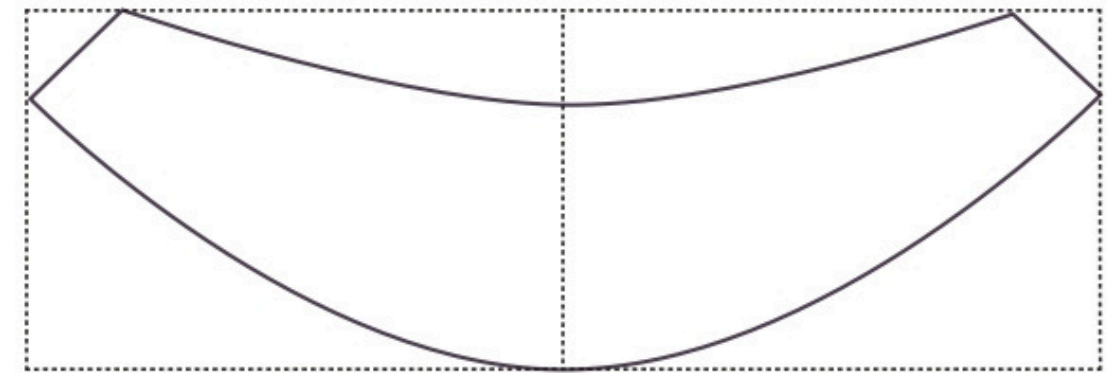
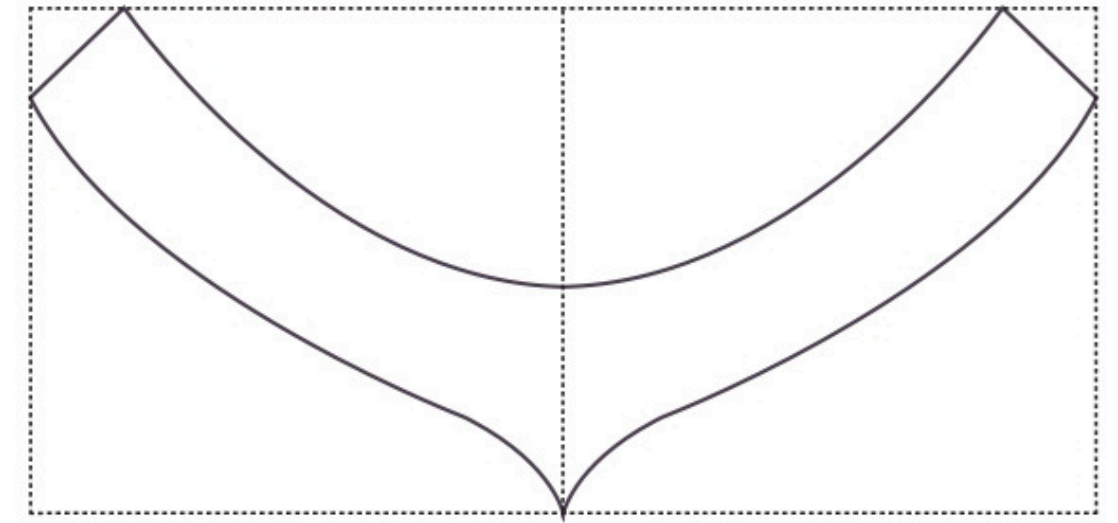
Germanes Bernaus, modistes

Germanes Granollers, planxadores

Germanes Ubach, professionals tèxtils

Giovanna Cavoli, modista

Glòria Monclús Jové, professional tèxtil



Professionals

I

Imma Pareja Fernández, modista

Imma Segura, professional tèxtil

Iolanda Ribera Grau, operària tèxtil

Isa Valencia Alhama, cosidora

Isabel Abella, professional tèxtil

Isabel Glòria Soto Martínez, operària tèxtil

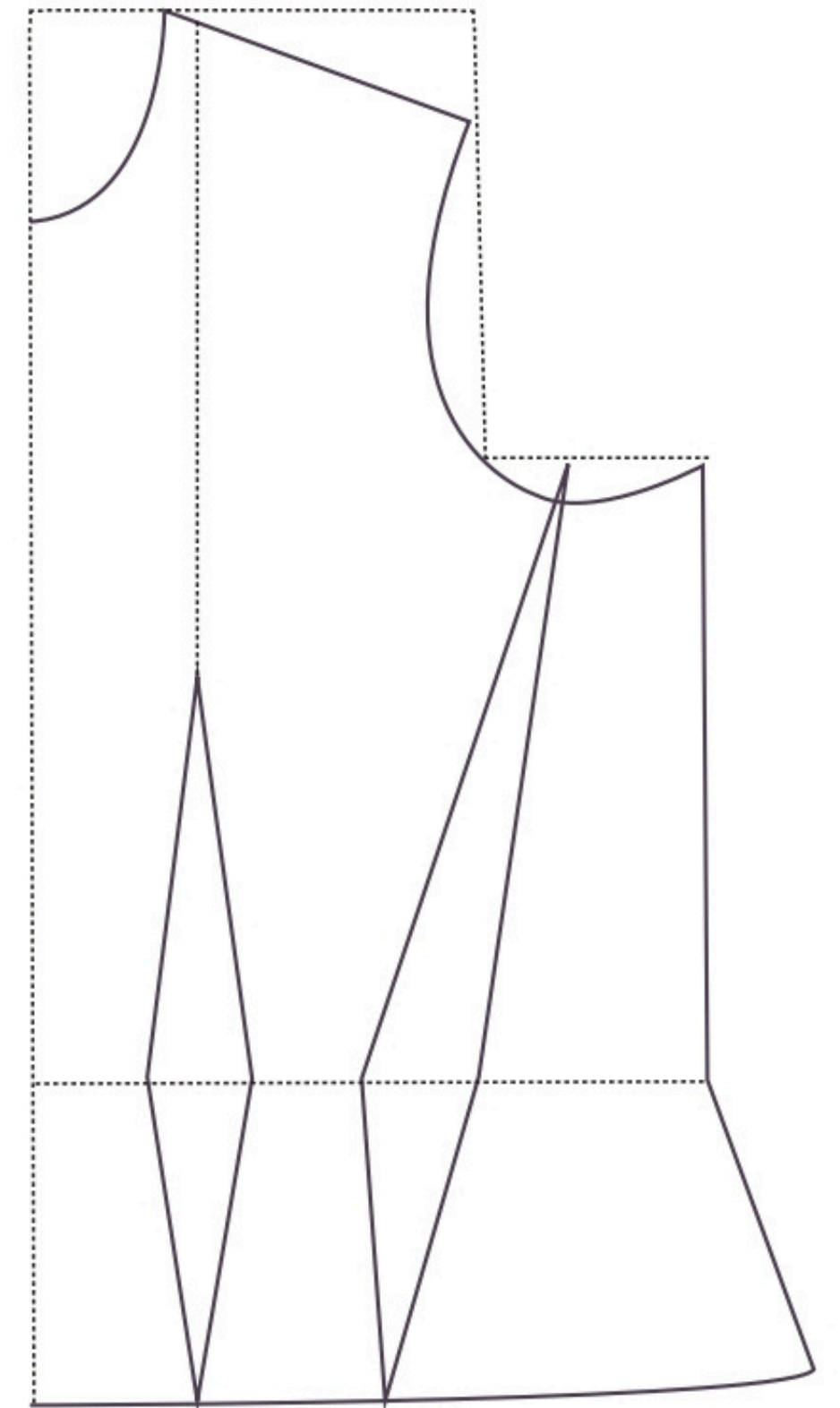
J

Joana Merinos Andreo, operària tèxtil

Josefina Guilanya Vidal, professional tèxtil

Julita Altimís Ibáñez, professional tèxtil

Julita Falcó Mir, modista



Professionals

L

Leonor Casteràs Sangrà, professional tèxtil

Leonor Labad Vilaseca, modista

Ll. Jové, brodadora

Lluïsa Gabarra Labad, confecció a partir de la transformació de peces de roba en desús

Lluïsa Jacas, modista

Lluisa Massip, modista

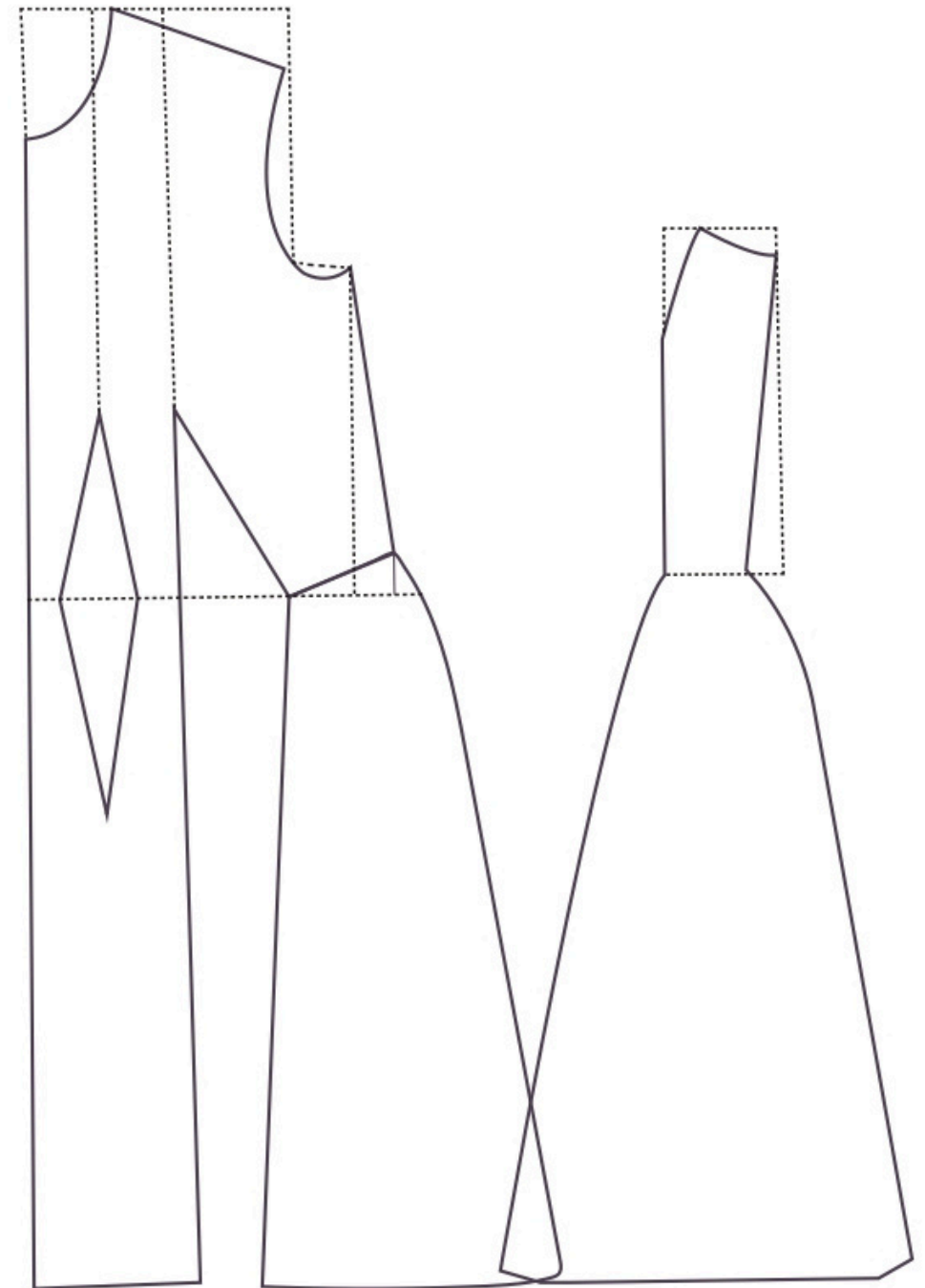
Lola Andreo Sánchez, cosidora

Lola Darán, modista

Lola Oriach, professional tèxtil

Lola Setó, modista

Luisa Aragón, modista



Professionals

M

M. Antonia Pulido Asensio, cosidora

M. Carmen Sánchez de Nadal, modista

Magdalena Cera, professional tèxtil

Magdalena Solé Pijuan, professional tèxtil

Magdalena Rodrigo, modista

Magina Sarradell Bernades, modista

Mari Muntallà, modista

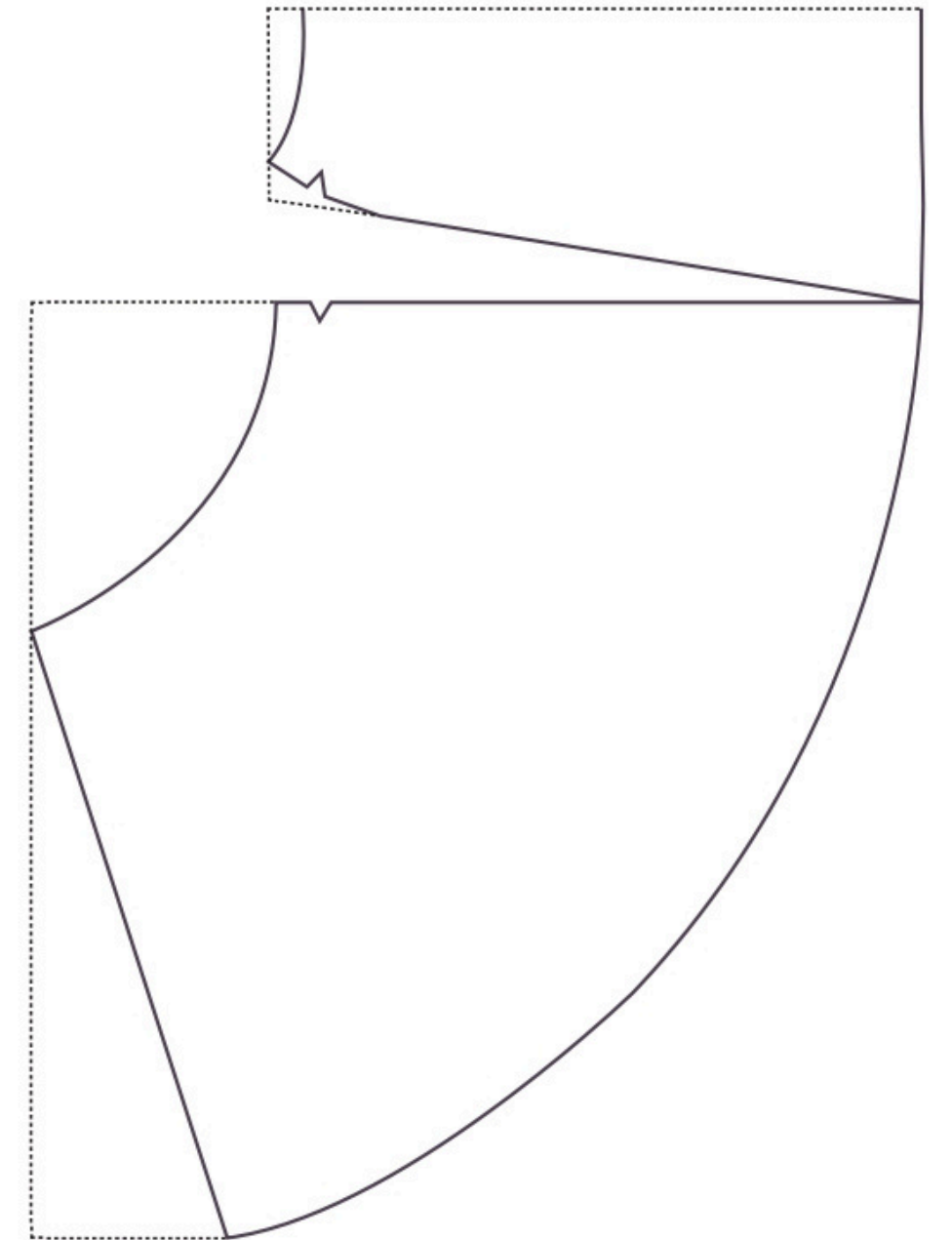
Maria Assumpció Tella Comes, professional tèxtil

Maria Berengué, modista

Maria Carme Caus, professional tèxtil

Maria Culleré, modista

Maria Concepció Valls Serra, modista



Professionals

M

Maria de Cots, modista

Maria de Petit, modista

Maria del Carmen Díez, modista

Maria Dolors Viladot Riera, professional tèxtil

Maria Duran Mas, professional tèxtil

Maria Farré, professional tèxtil

Maria Ibós, modista

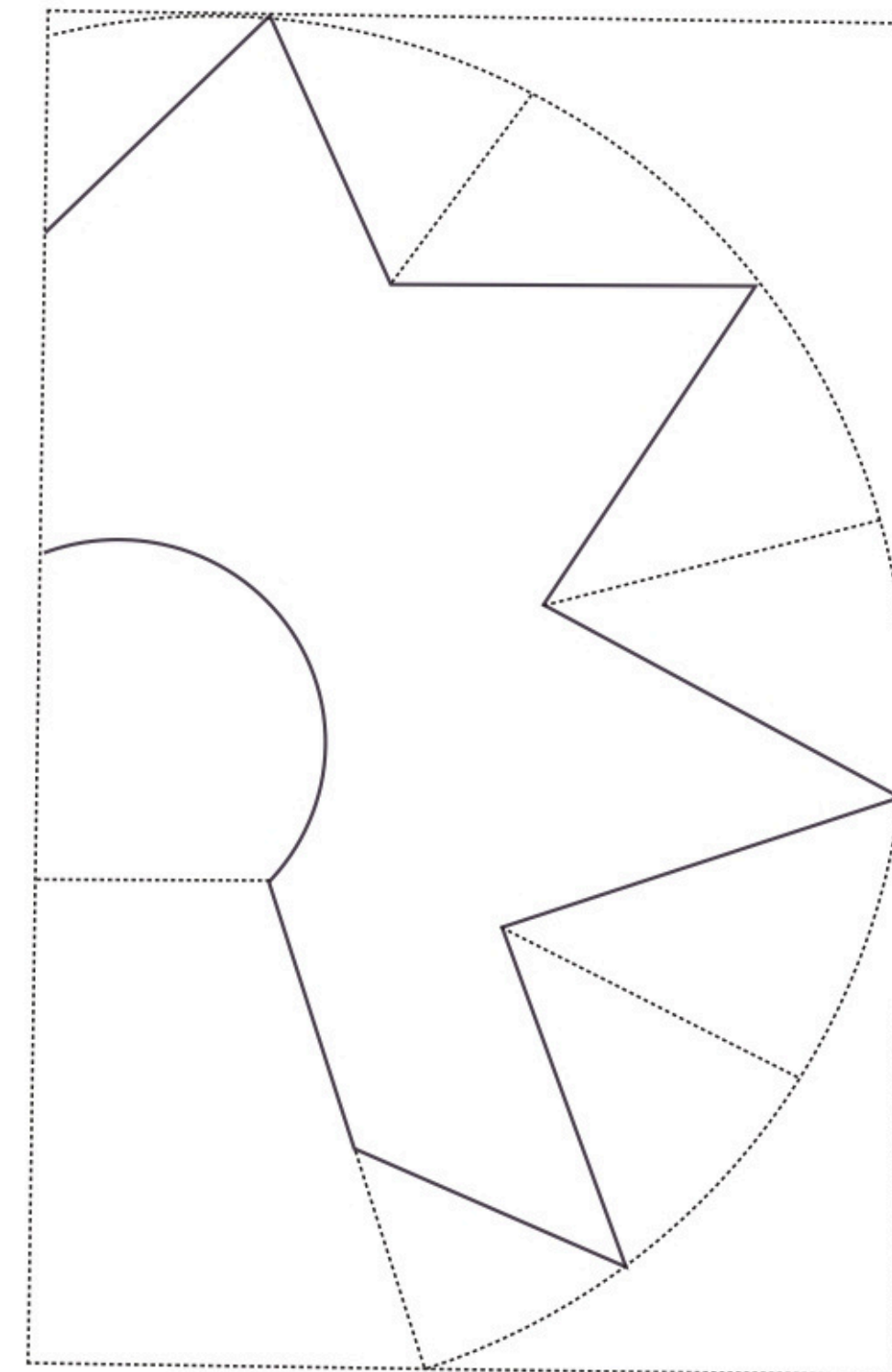
Maria Gasull Florensa, modista

María José Viñuales Bonastre, brodadora

Maria Lluïsa Garavetti, modista

María Lorente Lerma, operària tèxtil

María Marín González, cosidora



Professionals

M

Maria Mas Sabanés, professional tèxtil

Maria Massip, modista

Maria Mercè Gonzàlez, modista

Maria Minguell Alterachs, modista

Maria Minguell Segalà, modista

Maria Miret i Altisent, professional tèxtil

Maria Montellà, modista

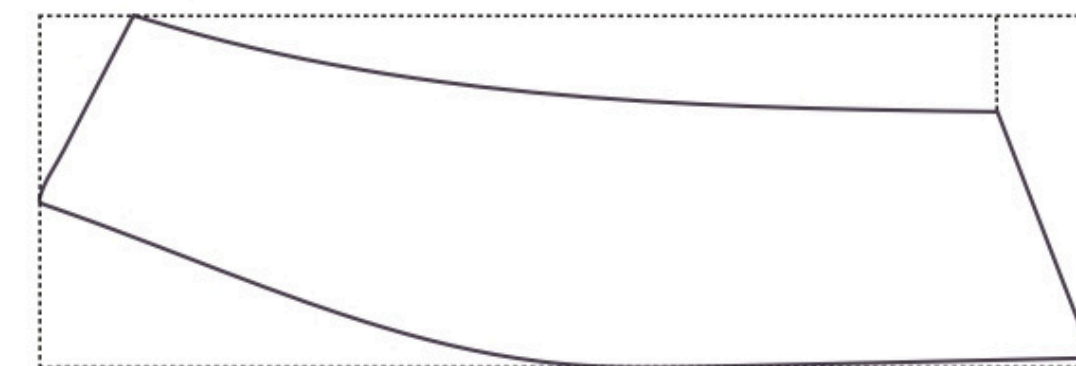
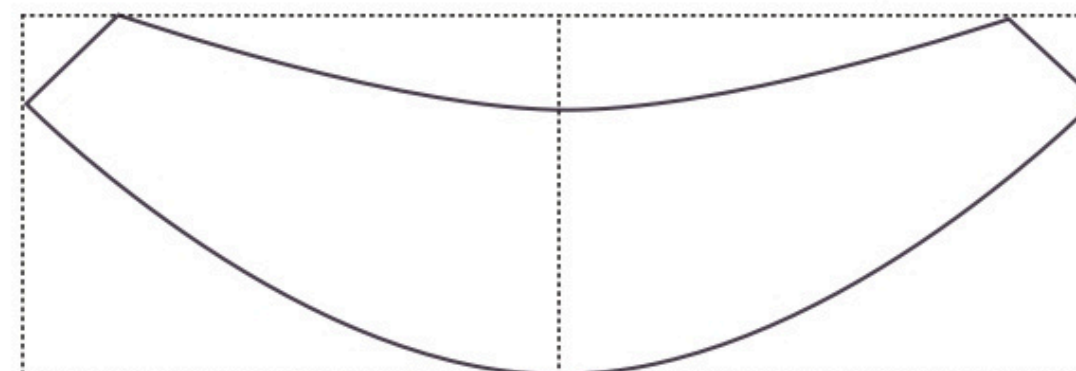
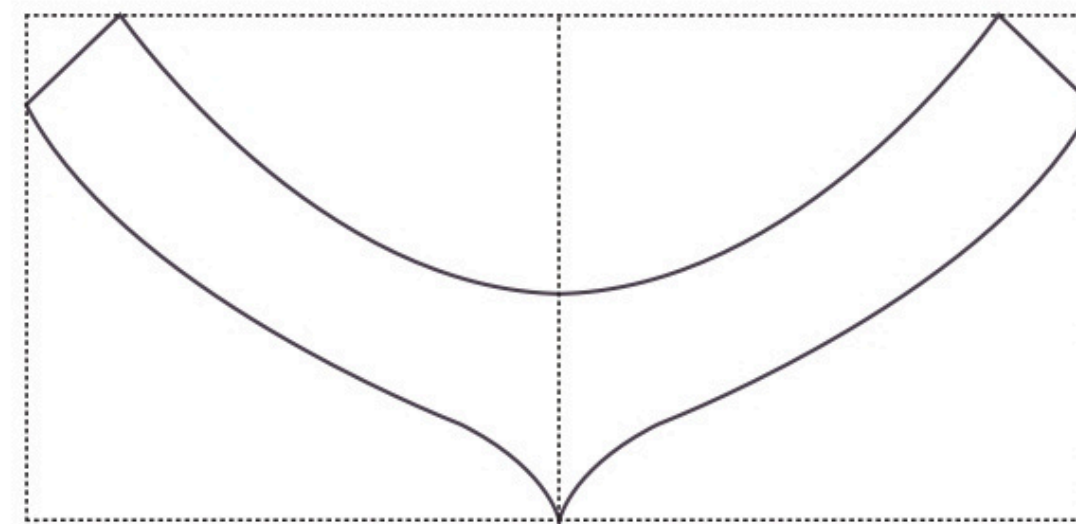
Maria Morros, modista

Maria Nadal de Figueres, professional tèxtil

Maria Oriol, modista

Maria Pallerola Panós, professional tèxtil

Maria Perelló, sastressa



M

Professionals

Maria Pujal, modista

Maria Pujol de Castellà, modista

Maria Ros, modista

Maria Roser Marquilles Llorens, professional tèxtil

Maria Soledad Costa, modista

Maria Solaní, modista

Maria Tomàs Pallarés, professional tèxtil

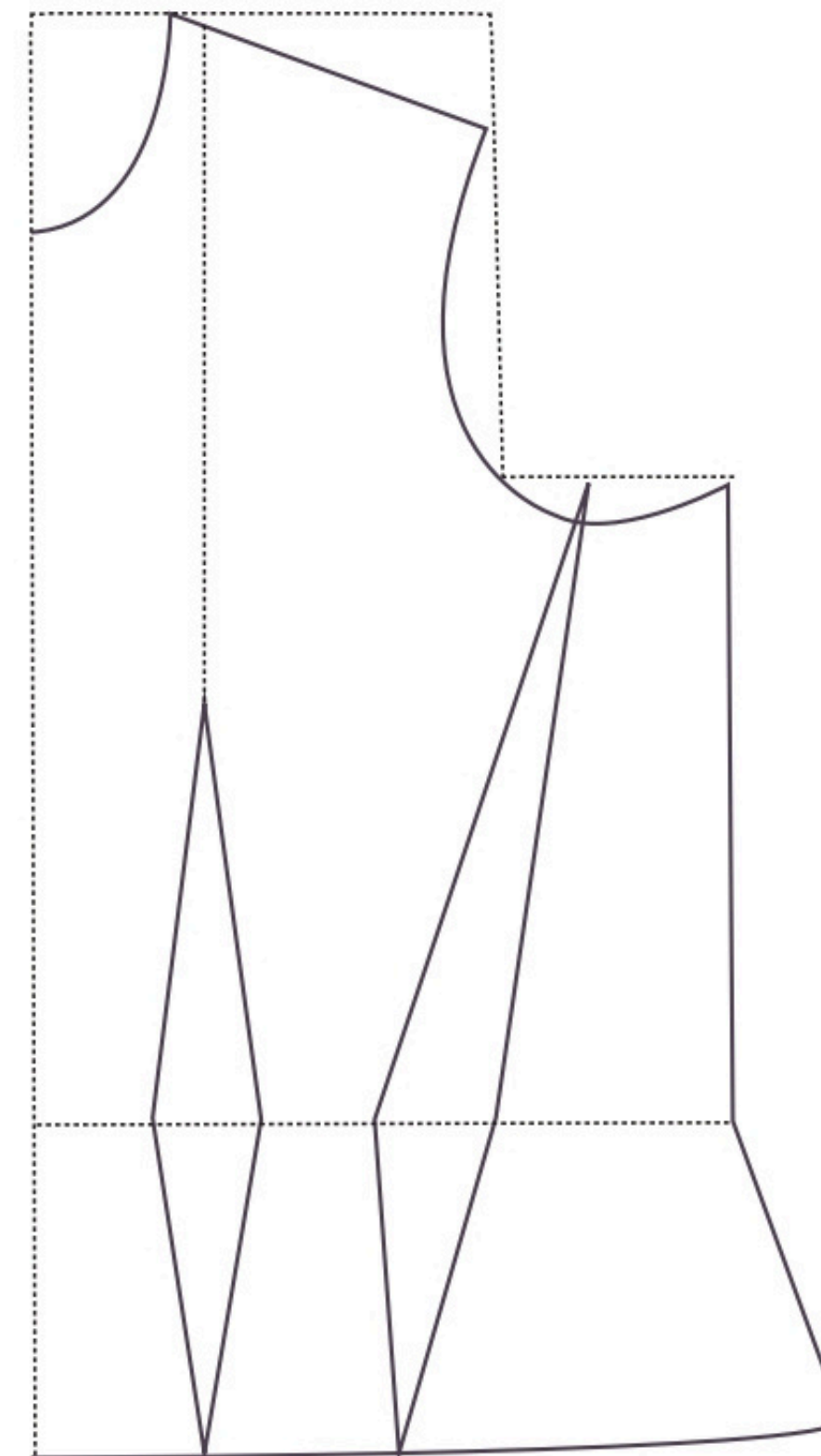
Maria Tosquella, modista

Maria Teresa Calvet Capdevila, modista

Maria Teresa Pont Brescó, professional tèxtil

Maria Vall Serra, modista

Maria Vila, professional tèxtil



Professionals

M

Mariana Solano Monsó, modista

Marieta Porredón Roca, cosidora

Mercè Aloy, modista

Mercè Alsina, professional tèxtil

Mercè Angulo, modista

Mercè Auberni, professional tèxtil

Mercè Domingo Granollers, planxadora

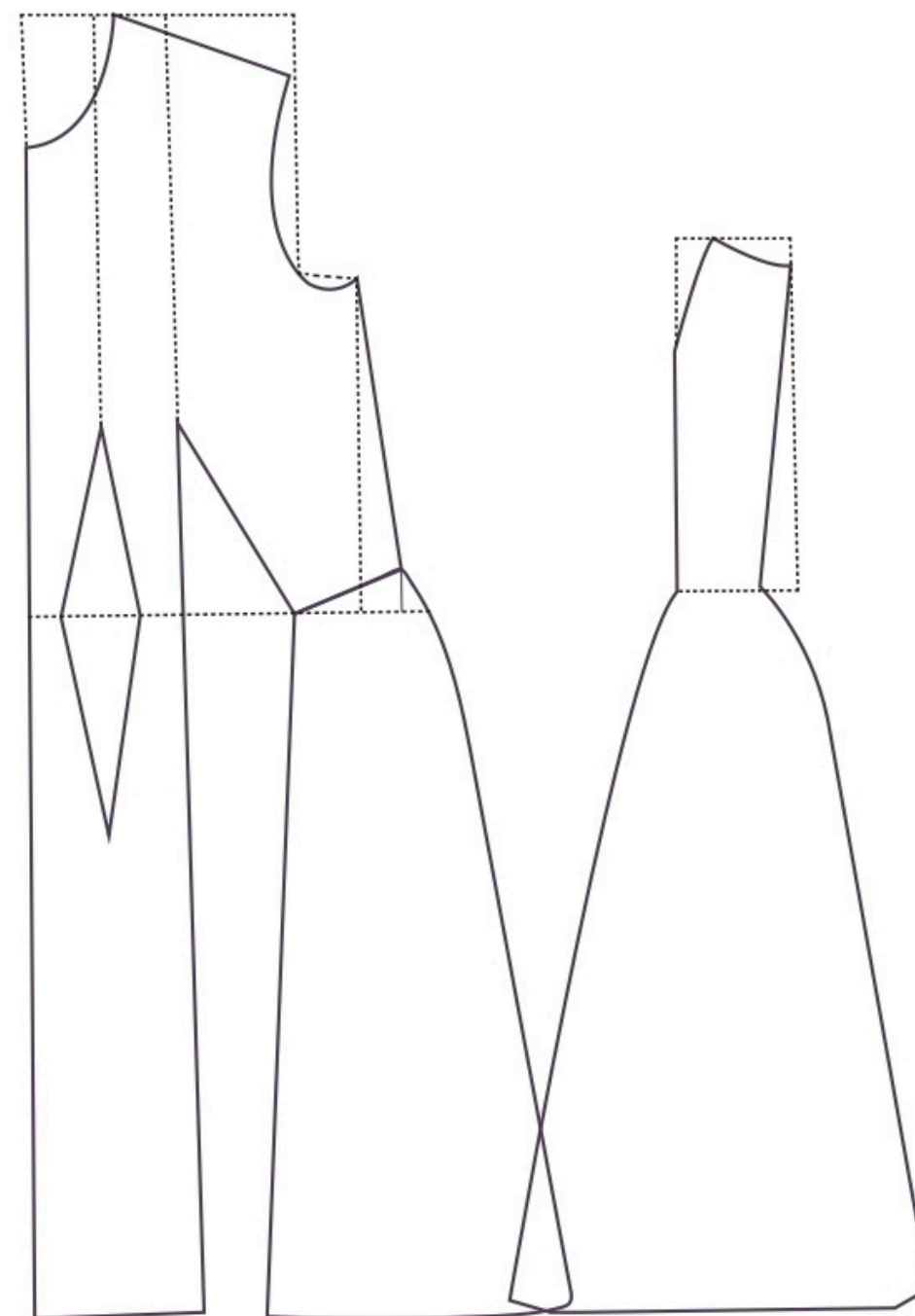
Mercè Escolà Cera, professional tèxtil

Mercè Gassó, professional tèxtil

Mercè Gomengue Secanell, professional tèxtil

Mercè Orobitg, professional tèxtil

Mercè Valls, modista



Professionals

M

Mercedes de la Iglesia Palomera, professional

Mercedes López, modista

Modista Pérez

Montse Amézaga Solé, professional tèxtil

Montse Romero, professional tèxtil

Montse Vendrell Pérez, professional tèxtil

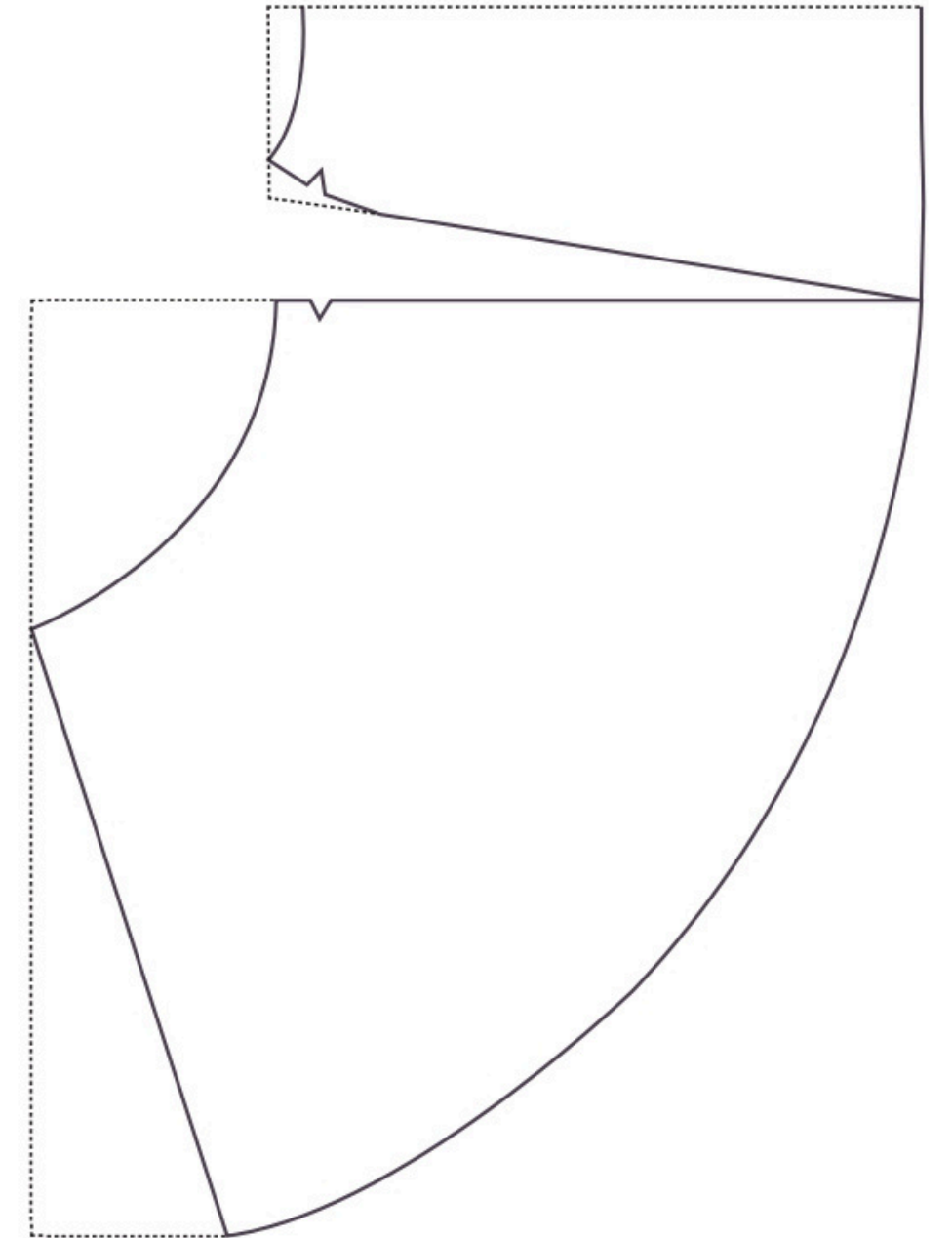
Montserrat Armengol, professional tèxtil

Montserrat Cases, modista

Montserrat Estrada, professional tèxtil

Montserrat Roca, professional tèxtil

Montserrat Sanfeliu Sarradell, professional tèxtil



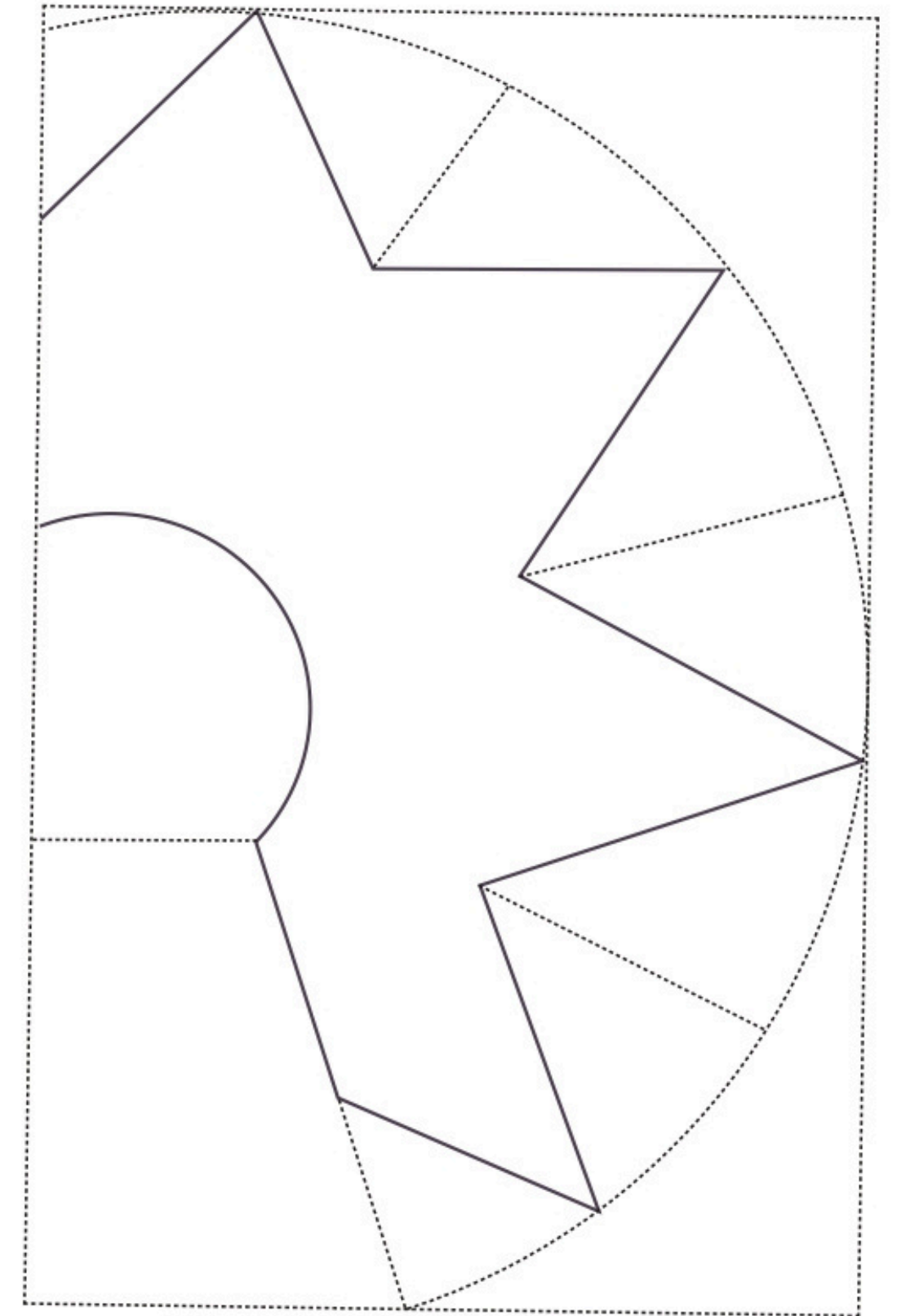
Professionals

N

Neus Marsol, professional tèxtil
Núria Sans Sorribes, brodadora

O

Otilia García, brodadora



Professionals

P

Paquita Petit, professional tèxtil

Paquita Solé Brovia, modista

Paulina Sorribes Isern, professional tèxtil

Pepeta Trilla, modista

Pepita Castells, modista

Pepita Labad Vilaseca, brodadora

Pepita Llovera Ortiz, professional tèxtil

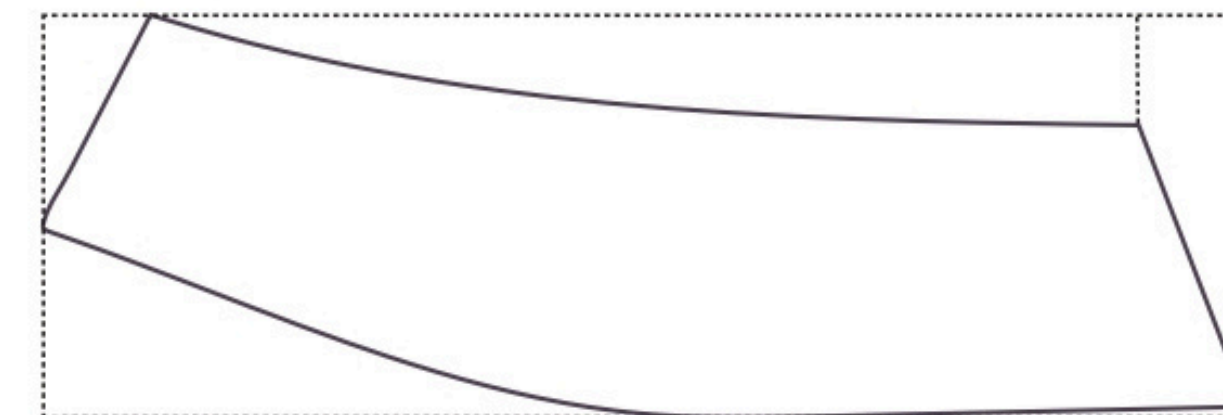
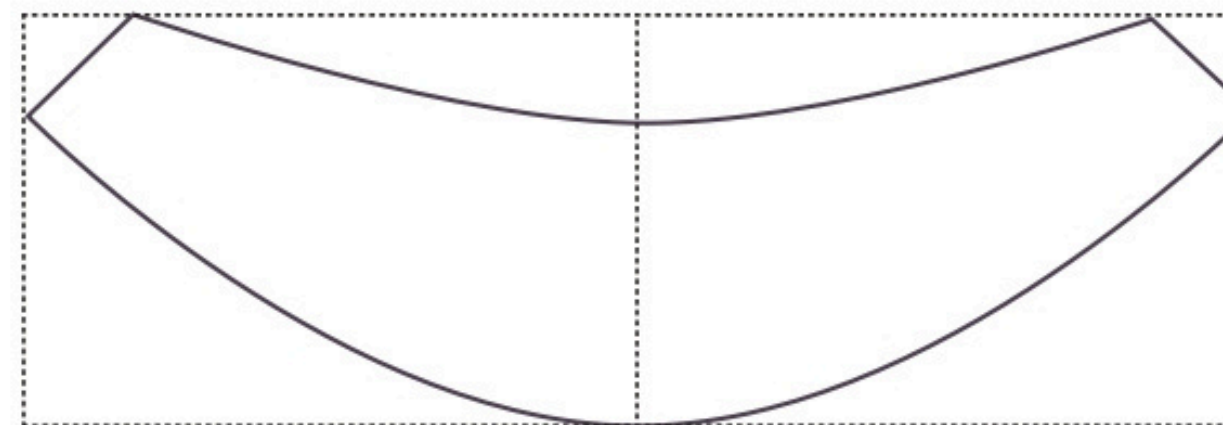
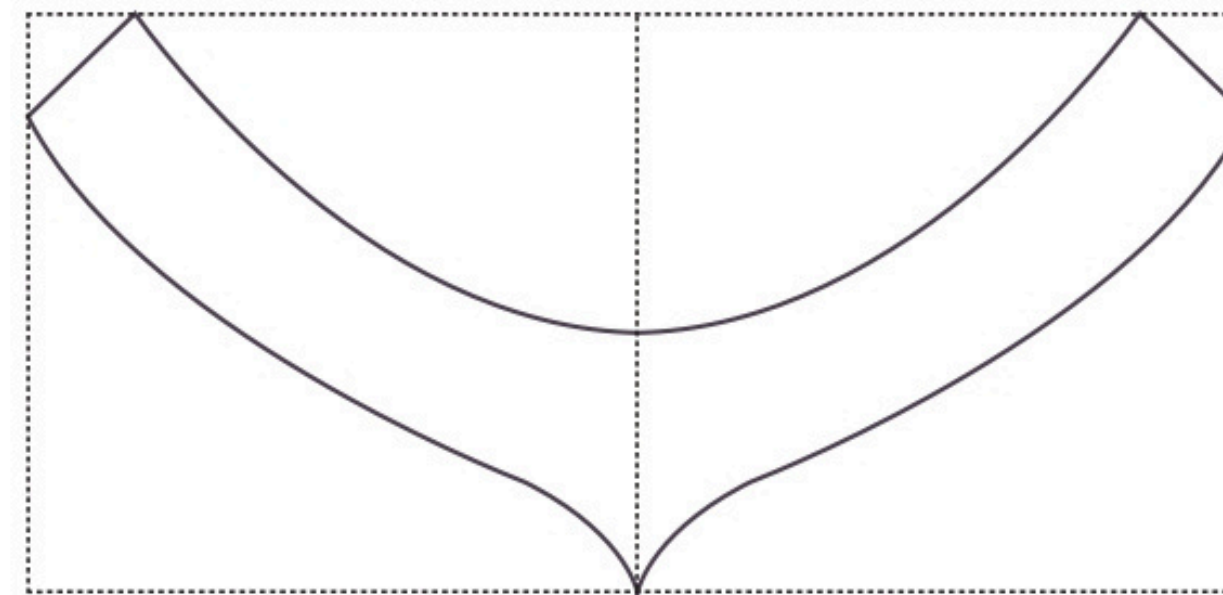
Pepita Orpella Gra, professional tèxtil

Pepita Pascual, modista

Pilar Baqué, modista

Pilar Gasull Florensa, modista

Pilar Jiménez Ortiz, professional tèxtil



Professionals

P

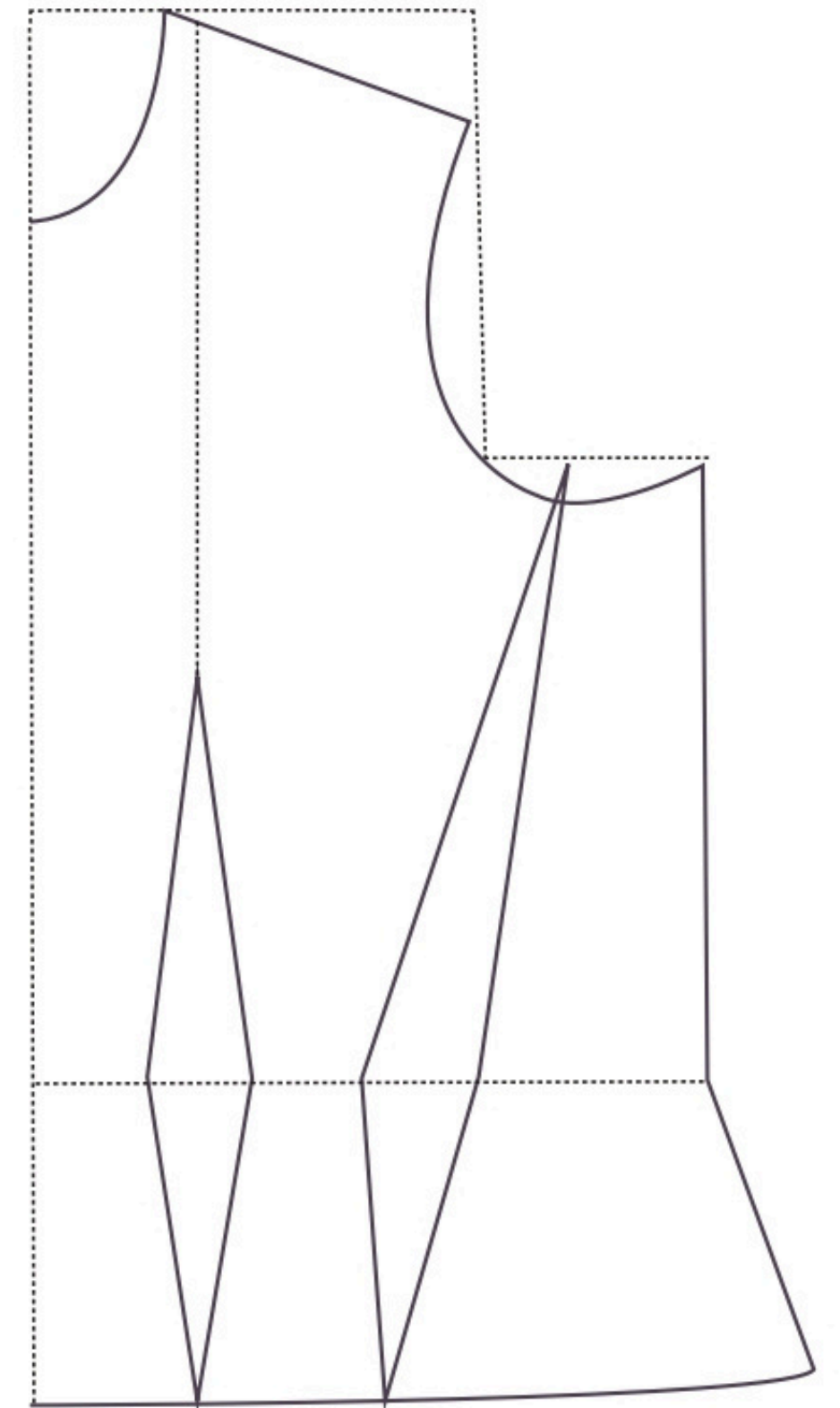
Pilar Martí, brodadora

Pilar Montañés, modista

Pilar Ortiz Carbonell, professional tèxtil

Pilar Salvador, professional tèxtil

Pilar Serra Guillen, cosidora i operària tèxtil



Professionals

R

Ramona Bosch, professional tèxtil

Ramona Castelló, cosidora

Ramona Garriga, modista

Ramona Gavernet, brodadora

Ramona Lloses, modista

Ramona Martí, professional tèxtil

Ramona Morros Ripoll, professional tèxtil

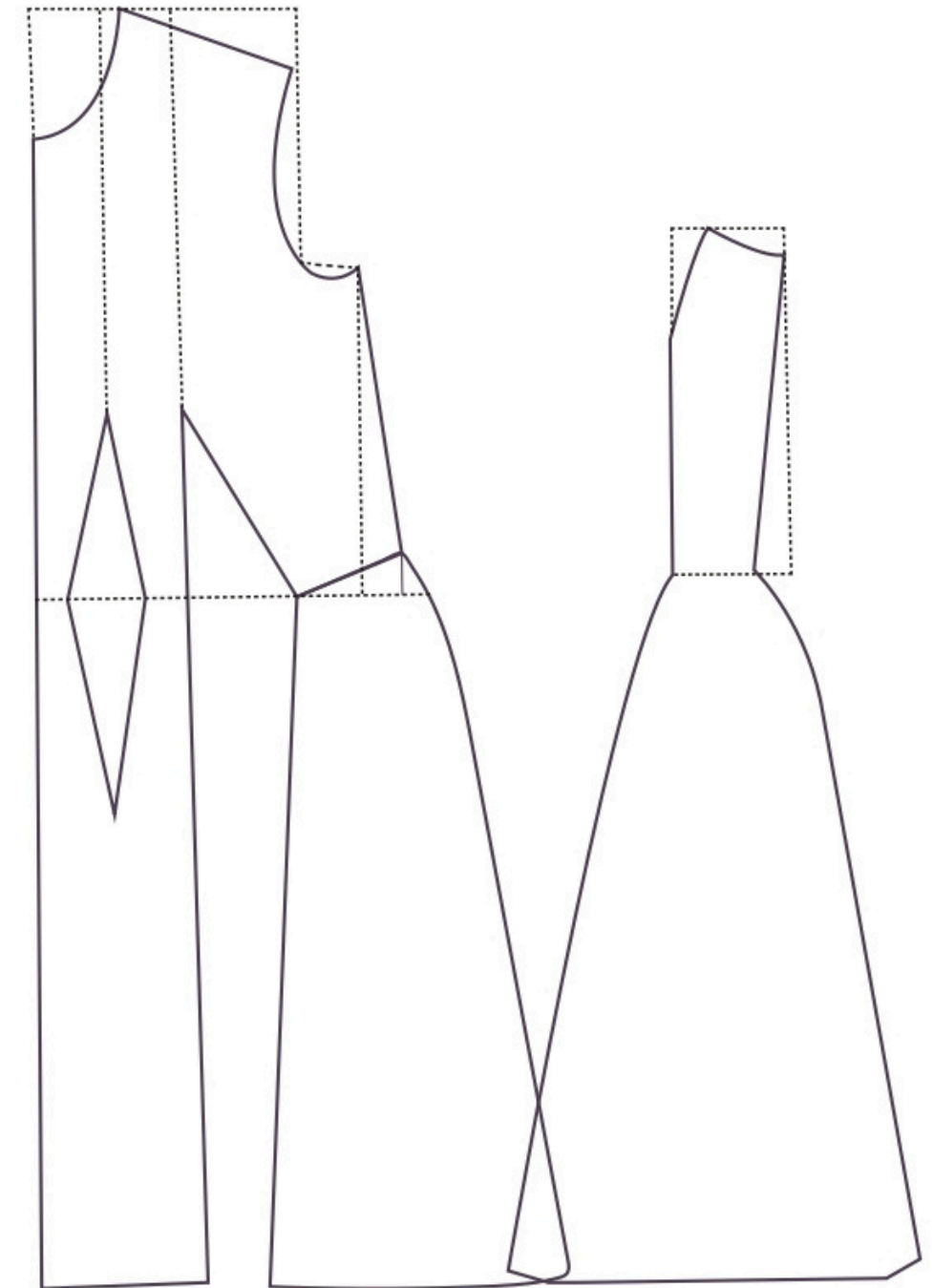
Ramona Ninou, professional tèxtil

Ramona Peries, modista

Ramona Pons Amorós, planxadora

Ramona Rosset, modista

Reinalda Estrada Lloreta, professional tèxtil



Professionals

R

Remei Biosca Farran , modista

Rita Pujol i Maymí, modista

Rosa Alcubierre, modista

Rosa Colilles Brescó, planxadora i operària tèxtil

Rosa Jové Teixidor, professional tèxtil

Rosa Mari Comengue Secanell, professional tèxtil

Rosa M. Viladot Novell, brodadora i cosidora

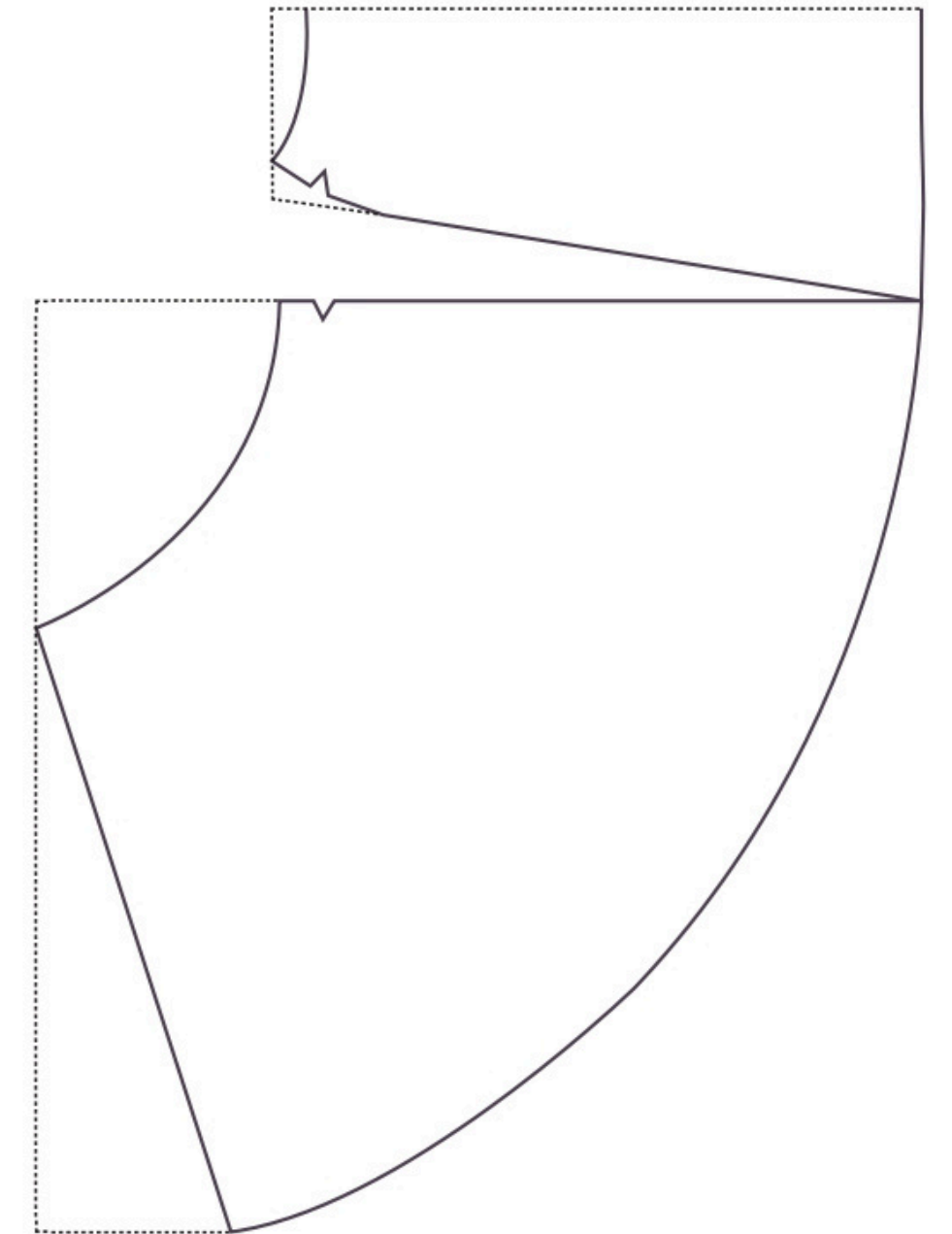
Rosa Novell, modista

Rosa Novell Vila, cosidora

Rosa Rialp, modista

Rosa Sanfeliu Sarradell, modista

Rosa Serret, brodadora



Professionals

R

Rosalia Pérez, modista

Rosalia Ros, modista

Rosario Aran Miravet, professional tèxtil

Rosario Colom Alsedà, professional tèxtil

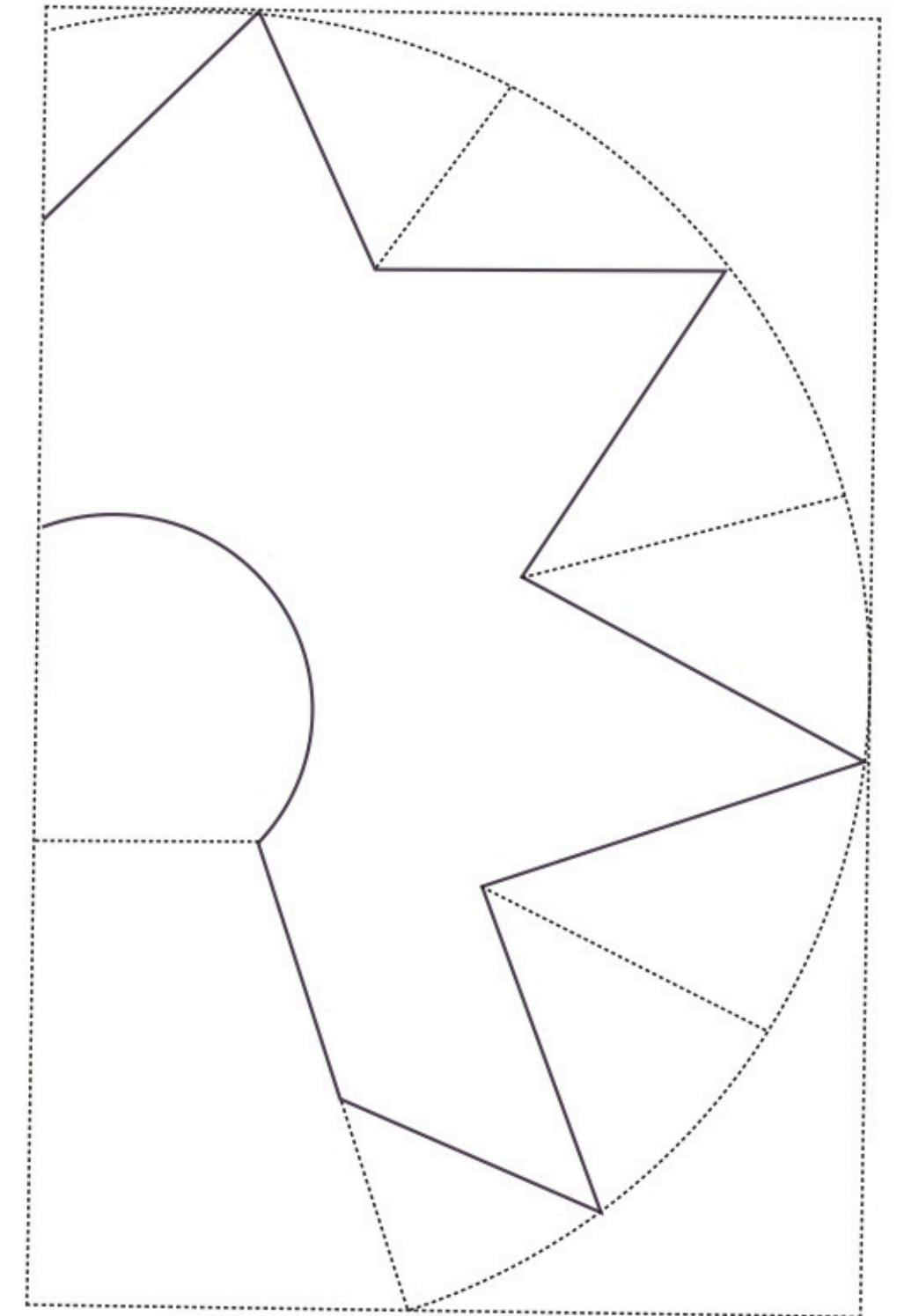
Rosario Janozzo, camissera

Rosario Lorente Lerma, operària tèxtil

Roseta Sarradell Bernades, modista

Rosó Costa, cosidora

Rossita R. Súria, modista



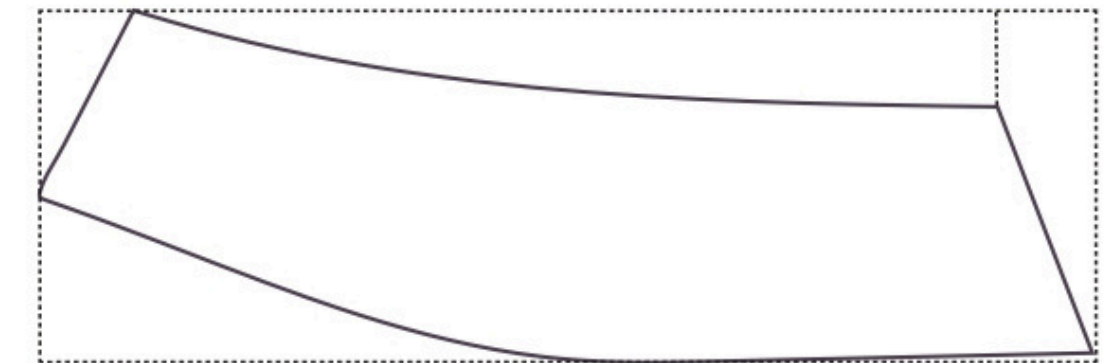
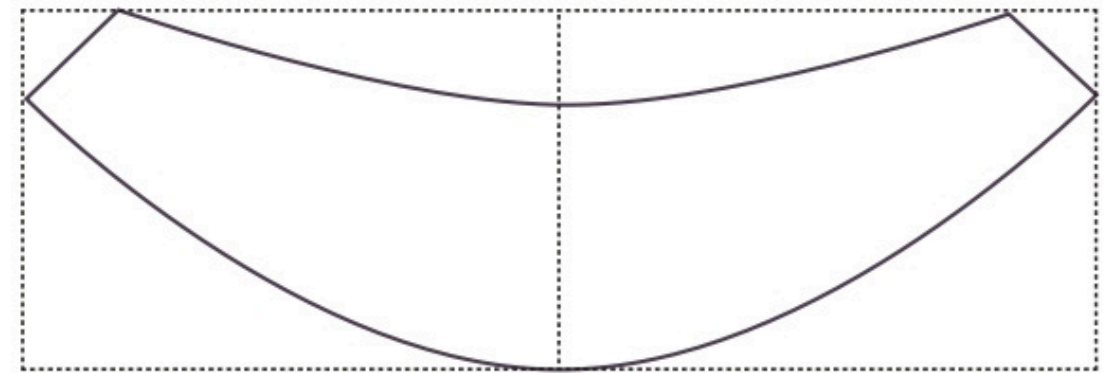
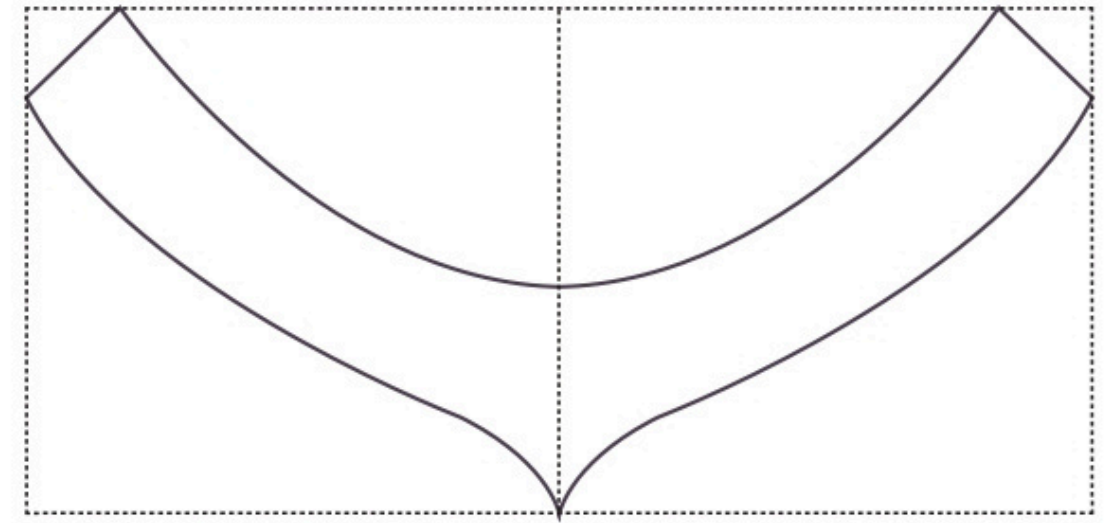
Professionals

S

Serafina Cinca, professional tèxtil
Simona Lanuza Lasheras, modista

T

Tere Amézaga, professional tèxtil
Teresa Bernaus, professional tèxtil
Teresa Castellví, modista
Teresa Castelló, modista
Teresa Fitó Moix, professional tèxtil
Teresa Gañet, professional tèxtil
Teresa Minguell, modista
Teresa Perelló, modista i cotillaire
Teresa Prats, modista



Professionals

T

Teresina Gilabert, cosidora

Teresina Niubó, professional tèxtil

Teresita Escolà Cera, professional tèxtil

Trencalina, modista

Trini Segura, professional tèxtil

V

Ventura Rosal, professional tèxtil

Victòria Bosch, professional tèxtil

Virginia Tejerina, modista

La filla de la Maria xerraireta, modista

